

シーグレイス かに風味フレーク

魚肉練り製品

- **提案理由**：①独自の高温高压処理技術で、ずわいがにのほぐし身をイメージしたかに風味フレークです。
 ②更にかにの繊維感をアップさせました。
 ③固形分の約9割が魚肉となっており、良質なたんぱく質を摂取できます。

参考価格		規格	670g (固形量500g) × 10袋
分類	魚肉練り製品		
直接食品に接する包材	ポリプロピレン		

※参考価格は納入条件により変わることがあります。

● **調理方法(又は取扱上の注意点)**

そのまま、または加熱してお召し上がりください。

● **使用原材料・構成比**

※原材料原産地については、原料事情により変更になる場合があります。

使用原材料	原産地	構成比 (%)	アレルゲン対象原料	使用原材料	原産地	構成比 (%)	アレルゲン対象原料
魚肉	タイ・日本・アメリカ	67.13		pH調製品		0.14	
食塩		1.29		酸味料		0.14	
粉末卵白		1.22	卵	ソルビット		0.13	
粉末状大豆たん白		0.99	大豆	リン酸塩(Na)		0.04	
でん粉		0.89		香料		0.03	
植物油脂		0.66		カロチノイド色素		0.02	大豆
かにエキス		0.20	かに	水		24.91	
調味料(アミノ酸等)		1.68					
加工でん粉		0.53		計		100	

◎製品製造地 国内 (東京都)



● **公的機関による検査結果**

試験成績証明書

証明書番号 19118133001-0101
生産者：日本水産(株)

品名：シーグレイス かに風味フレーク
栄養分析(100g当たり実測値)

エネルギー (kcal)	たんぱく質 (g)	脂質 (g)	炭水化物 (g)	食塩相当量 (g)	ミネラル						ビタミン				食物繊維総量 (g)
					ナトリウム (mg)	カルシウム (mg)	マグネシウム (mg)	リン (mg)	鉄 (mg)	亜鉛 (mg)	A RAE当量 (μg)	B ₁ (mg)	B ₂ (mg)	C (mg)	
76	12.9	1.1	3.7	1.56	614	14.6	7.8	59.8	0.27	0.21	6	0	0.01	0	0.5

生菌数	大腸菌群	黄色ブドウ球菌	サルモネラ
< 300 / g	陰性	陰性 / 0.01g	陰性 / 25g

*衛生状態は良好であり、かつ食品衛生法に定める成分規格に合致しています。

公益社団法人学校給食物資開発流通研究協会 殿
 2019年10月9日 当センターに提出された上記検体について
 分析試験した結果は上記のとおりです。

2019年10月30日
 一般財団法人 **日本食品分析センター**

当社は、本会の流通会員として自信をもって当協会の推奨食品をお勧めします。

● **お問い合わせ**

学流協生産会員



株式会社ニッスイ

〒105-8676 東京都港区西新橋1-3-1 ☎03(6206)7000

<http://www.nissui.co.jp>

食ものがたり

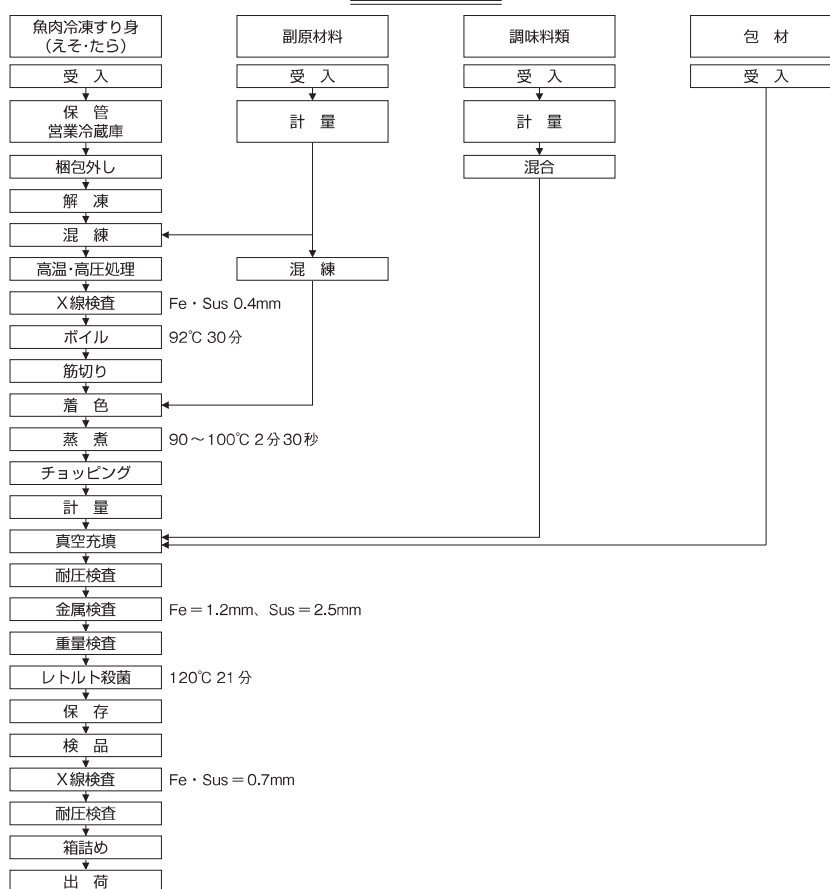
練り製品

すりみから作られるものでよく知られているものに「かまぼこ」があります。かまぼこなどの練り製品の歴史は非常に古く、日本書紀（720年）にも記載されております。魚をすりつぶしたものを竹の棒などに刺して焼いたものが始まりと言われております。

すりみの原料となる自身魚は良質なたんぱく質を多く含んでいます。また私たちの体内ではほとんど合成されない上に人体にとって必要不可欠な必須アミノ酸をバランス良く含んでいます。しかも畜肉に比べて脂質が少なく、ヘルシーです（昨今のヘルシーブームもあり、欧米では消費量が大幅に増えています）。

昭和35年（1960年）に冷凍すりみが生まれ、原料供給が安定した事により、飛躍的に魚肉ねり製品の生産量は増加しました。そのまま冷凍するとたんぱく質変性を起こす魚肉を、長期間冷凍で保存する事を可能としたのが冷凍すりみです。この技術開発はわが国の戦後食品業界における大発明と称せられるほど画期的なものです。特有のテクスチャ（歯応え、弾力性）が特徴で、この歯応えは麺類で言われる「コシ」とは言わず「足（あし）」と呼びます。

製造工程図



学流協の推奨品 開発テーマ

学校給食環境・喫食形態の多様化に配慮し、『おいしく安全・楽しく食育』にふさわしい優良食品の開発に取り組む。

当協会は、流通会員（学校給食に強い関心を持ち地域を代表する業務用問屋）と生産会員（学校給食向けの優良食品を生産する有力食品メーカー）で構成する公益法人で「学校給食の充実改善に寄与すること」を目的とし、学校給食用優良食品の開発・選定・普及と情報提供活動を主たる業務として行っております。

開発食品選定委員（学識者）

委員長	田島 真	実践女子大学名誉教授	副委員長	石井 克枝	千葉大学名誉教授
委員	鈴野 弘子	東京農業大学教授	委員	原 正美	京都光華女子大学教授
〃	原島恵美子	神奈川工科大学准教授	〃	石田 裕美	女子栄養大学教授
〃	岩瀬 充子	茨城県新採栄養教諭指導員	〃	石川久美子	（公社）全国学校栄養士協議会前理事



公益社団法人 学校給食物資開発流通研究協会(略称:学流協)

〒101-0047 東京都千代田区内神田3-2-12 TEL:03(5298)6125

E-mail: grk-21@ac.auone-net.jp

http://www.gakuryukyo.or.jp/